

УДК: 355.02

Сурков О. О., к.військ.н. (ORCID: 0000-0002-8189-0484)

Центр воєнно-стратегічних досліджень Національного університету оборони України імені Івана Черняхівського, Київ

Концептуальний підхід до вибору пріоритетних напрямів розвитку спроможностей Збройних Сил України та інших складових сил оборони

Резюме. У статті запропоновано концептуальний підхід до визначення пріоритетних напрямів розвитку спроможностей Збройних Сил України та інших складових сил оборони на довго- та середньострокову перспективу із використанням рекурсивного способу.

Ключові слова: розвиток спроможностей; оборонний огляд; стратегічне планування; оборонне планування; сили оборони.

Постановка проблеми. Однією з проблем вибору пріоритетних напрямів розвитку спроможностей (оперативних, бойових, спеціальних) Збройних Сил України та інших складових сил оборони на довго- та середньострокову перспективу під час оборонного огляду є відсутність ефективних підходів до оцінювання спроможностей, а також та потреба у розробленні нових або удосконаленні існуючих алгоритмів і методик оцінювання.

Спроможності (оперативні, бойові, спеціальні) Збройних Сил України та інших складових сил оборони (далі – спроможності сил оборони) є стандартами або вимогами (головними, основними, додатковими) до їх сил і засобів (військових організаційних структур, військової та спеціальної техніки), необхідними для гарантованого виконання покладених на них завдань. Складовими оцінювання визначено: окремі спроможності, групи спроможностей, функціональні групи спроможностей та спроможності сил оборони в цілому.

На сьогодні проблема вибору пріоритетних напрямів розвитку спроможностей сил оборони після 2020 року набула актуальності через визначені Законом України “Про національну безпеку України” засади державної політики щодо планування у сферах національної безпеки та оборони, обрання курсу на євроінтеграцію, потребу завершити до кінця 2020 року проведення оборонної реформи в Україні, наявність реальних та потенційних загроз державній безпеці України, необхідність початку проведення у 2018 році оборонного огляду Міністерством оборони України та іншими чинниками.

Аналіз останніх досліджень, публікацій та нормативно-правових актів [1-14] показав, що існуючі підходи до розвитку спроможностей сил оборони базуються на результатах оборонного огляду із використанням переважно експертних методів оцінювання, вимогах нормативно-правових актів, нормативних документів, логіці та поглядах фахівців; стосуються вдосконалення порядку організації та здійснення планування, системи документів і всебічних вимог до стану і перспектив розвитку сил оборони на основі спроможностей, проте менше уваги присвячено алгоритмам і методикам оцінювання наявних та необхідних спроможностей сил оборони для вибору пріоритетних напрямів їх розвитку.

Окремі аспекти цієї проблеми не є новими для керівників, фахівців та науковців, які досліджують проблеми національної та воєнної безпеки, зокрема І. С. Руснака, А. Г. Петренка, А. В. Яковенка, І. М. Романюка [3], В. П. Горбуліна, А. Б. Качинського [1], В. Ю. Богдановича [2], Ф. В. Саганюка, А. К. Павліковського, О. В. Устименка [7] та інших.

Незважаючи на одержані значні теоретичні та практичні результати, у цих роботах не повною мірою висвітлено такі питання: комплексне оцінювання наявних та визначення необхідних спроможностей сил оборони та ресурсів; взаємозв'язок та вплив результатів оцінювання на прийняття рішень; розроблення та використання підходів, рекурсивних алгоритмів і методик оцінювання; переведення спроможностей у кількісно-якісні показники, передусім для вибору пріоритетних напрямів розвитку спроможностей сил оборони.

Перспективним є використання рекурсивного способу, який дає змогу оптимізувати складний обчислювальний процес, скоротити алгоритми, врахувати нескінченно велику кількість даних під час планування та побудувати механізм забезпечення прийняття рішень.

Метою статті є розроблення концептуального підходу до вибору пріоритетних напрямів розвитку спроможностей Збройних Сил України та інших складових сил оборони із використанням рекурсивного способу.

Викладення основного матеріалу. Оборонний огляд Збройних Сил України та інших складових сил оборони є важливою процедурою нового циклу оборонного планування, за результатами проведення якого мають бути розроблені Стратегія воєнної безпеки, Стратегічний оборонний бюлетень [11–13] та інші нормативно-правові акти України і нормативні документи із визначенням стратегічних цілей, шляхів їх досягнення, пріоритетів державної політики у воєнній сфері, сферах оборони і військового будівництва на довго- та середньострокову перспективу.

Під час оборонного огляду проводять визначені процедури [13] із оцінювання безпекового середовища, планування сил та ресурсів, оцінювання ризиків, формування перспективної моделі (структури) сил оборони. За результатами зазначених процедур та проведених розрахунків розробляють документи (переліки можливих сценаріїв розвитку кризових ситуацій та варіантів застосування військ (сил), типових військових завдань, наявних і необхідних спроможностей, інші робочі матеріали), які є вихідними даними для формування перспективної моделі (структури) сил оборони та вибору пріоритетних напрямів їх розвитку.

Вибір пріоритетних напрямів розвитку спроможностей сил оборони найбільш складний і відповідальний вид діяльності науковців, військових фахівців та відповідних посадових осіб. Це зумовлено відсутністю ефективних і комплексних методик оцінювання, динамічним безпековим середовищем, необхідністю врахування великої кількості чинників і подолання невизначеностей. До того ж потреби сил оборони залежно від рівня воєнної безпеки держави зростають швидше, ніж обсяги для задоволення ресурсів і можливості оборонно-промислового комплексу.

Під час формування та прийняття рішень щодо пріоритетних напрямів розвитку спроможностей сил оборони на основі документів, розроблених за результатами оборонного огляду, важливим є оцінювання та порівняння результатів (на основі критерію “ефективність-вартість”) за спеціальним підходом, який передбачатиме використання рекурсивних алгоритмів, методик та відомих загальнонаукових методів (аналізу ієрархій, аналізу багатовимірних критеріїв, методу Парето тощо).

В основу концептуального підходу до вибору пріоритетних напрямів розвитку спроможностей Збройних Сил України та інших складових сил оборони покладено рекурсію (від лат. *recursion* – повернення) – спосіб організації обчислювального процесу, в якому процедура або функція під час виконання складових її етапів звертається сама до себе [10]. До того ж етапи вибору пріоритетних напрямів упорядковують за ступенем деталізації інформації та взаємозв'язку із попередніми етапами через вхідні та вихідні дані для оцінювання впливу прийнятих рішень за кожним етапом на загальний процес визначення (уточнення) стратегічних цілей, пріоритетів, напрямів та завдань розвитку спроможностей сил оборони на довгострокову перспективу.

Рекурсивний спосіб використовують у різних спеціальних галузях знань, у тому числі математиці та програмуванні, щоб оптимізувати складний обчислювальний процес, скоротити алгоритми, врахувати нескінченно велику кількість даних у ході планування та побудувати механізм забезпечення прийняття рішень.

З огляду на обраний рекурсивний спосіб визначимо основні етапи вибору пріоритетних напрямів розвитку спроможностей Збройних Сил України та інших складових сил оборони для отримання необхідних даних і підтримки прийняття стратегічних рішень.

Основні етапи та їх послідовність визначена на основі процедур оборонного огляду [13], необхідних вхідних і вихідних даних для побудови рекурсивних функцій, ієрархії та взаємозв'язку рішень із розвитку спроможностей Збройних Сил України та інших складових сил оборони. Визначені етапи умовно згруповано на два підпроцеси, де перший дає змогу отримати необхідні дані та результати оцінювання для визначення оптимального співвідношення необхідних ресурсів і досягнутого максимального результату, а другий реалізовує вибір

конкретних значень характеристик перспективної структури (моделі) і спроможностей сил оборони, способів їх досягнення через вибір пріоритетних напрямів.

Етап 1 – визначення (уточнення) стратегічних цілей із розвитку спроможностей сил оборони – передбачає збирання, узагальнення необхідних даних та проведення розрахунків для кількісно-якісного оцінювання прийнятих попередніх рішень із розвитку необхідних спроможностей сил оборони, визначення (уточнення) стратегічних цілей на довго- та середньострокову перспективу. До того ж кількість обраних

стратегічних цілей має бути невеликою і з чітко визначеними часовими межами.

Припустимо, що проаналізовано досягнення визначених раніше стратегічних цілей за допомогою вхідної інформації $I_{вх}(1)$ через сукупність кількісно-якісних показників із використанням табл. 1. До такої вхідної інформації, наприклад, належать: визначені стратегічні та оперативні цілі; визначені завдання/заходи; виконані завдання/заходи та коефіцієнт виконання спланованих завдань/заходів (оборонної реформи за 2016–2020 роки), які викладені в праці [11].

Таблиця 1

Стан досягнення цілей, виконання завдань та заходів оборонної реформи

Стратегічні цілі	Оперативні цілі	Усього завдань/заходів	Виконано завдань/заходів	Коефіцієнт виконання спланованих завдань/заходів
№ 1 Удосконалення системи управління силами оборони	7	30/150	30/150	1,0
...

Вхідна інформація про стан досягнення цілей, виконання завдань та заходів оборонної реформи може бути деталізована й наведена у вигляді інших таблиць і даних, сформованих для проведення аналізу.

Отже, вхідною інформацією 1-го етапу $I_{вх}(1)$ є такі значення:

кількісні (кількість визначених і виконаних стратегічних та оперативних цілей, завдань, заходів);

якісні (якість виконання завдань, заходів);

часові (визначені і фактичні терміни виконання, впровадження);

вартісні (спланована і фактична вартість виконання, підготовки, утримання).

Кількісні, якісні, часові та вартісні значення обраних кількісно-якісних показників для оцінювання формують структуру і діапазон змінних значень для побудови рекурсивної функції Y_1 :

$$Y_1 = f[x_{11}, \dots, x_{1n}], \quad (1)$$

де x_{11}, \dots, x_{1n} – кількісно-якісні показники.

Кількісно-якісні показники розраховують методом шкальних порівнянь [10] як співвідношення однорідних значень (кількісних, якісних, часових та вартісних):

$$x_{1i} = \frac{x_{qi}}{x_{wi}} \text{ при } i = \overline{1, n},$$

де x_{1i} – коефіцієнт, отриманий за результатами оцінювання; x_{qi} – фактичне значення; x_{wi} – нормативне (потрібне) значення.

Розраховані кількісно-якісні показники (x_{11}, \dots, x_{1n}) зводять в оцінювальні таблиці, визначені у Рекомендаціях [13], для узагальнення та аналізу отриманих результатів.

Як вихідні дані 1-го етапу $I_{вх}(1)$ отримаємо результати досягнення стратегічних цілей:

$$I_{вх}(1) = Y_1[I_{вх}(1)] = [y_{11}, \dots, y_{1m}],$$

де y_{11}, \dots, y_{1m} – результати досягнення стратегічних цілей.

Структурну схему концептуального підходу до вибору пріоритетних напрямів розвитку спроможностей ЗС України та інших складових сил оборони, яка містить інші етапи, наведено на рис. 1.

Етап 2 – визначення необхідних спроможностей сил оборони, які потрібно утримувати, нарощувати, формувати. Вхідною інформацією $I_{вх}(2)$ будуть результати, отримані під час оборонного огляду з оцінювання безпекового середовища, наявних та необхідних спроможностей (оперативних, бойових, спеціальних), у вигляді таблиць [13–14].

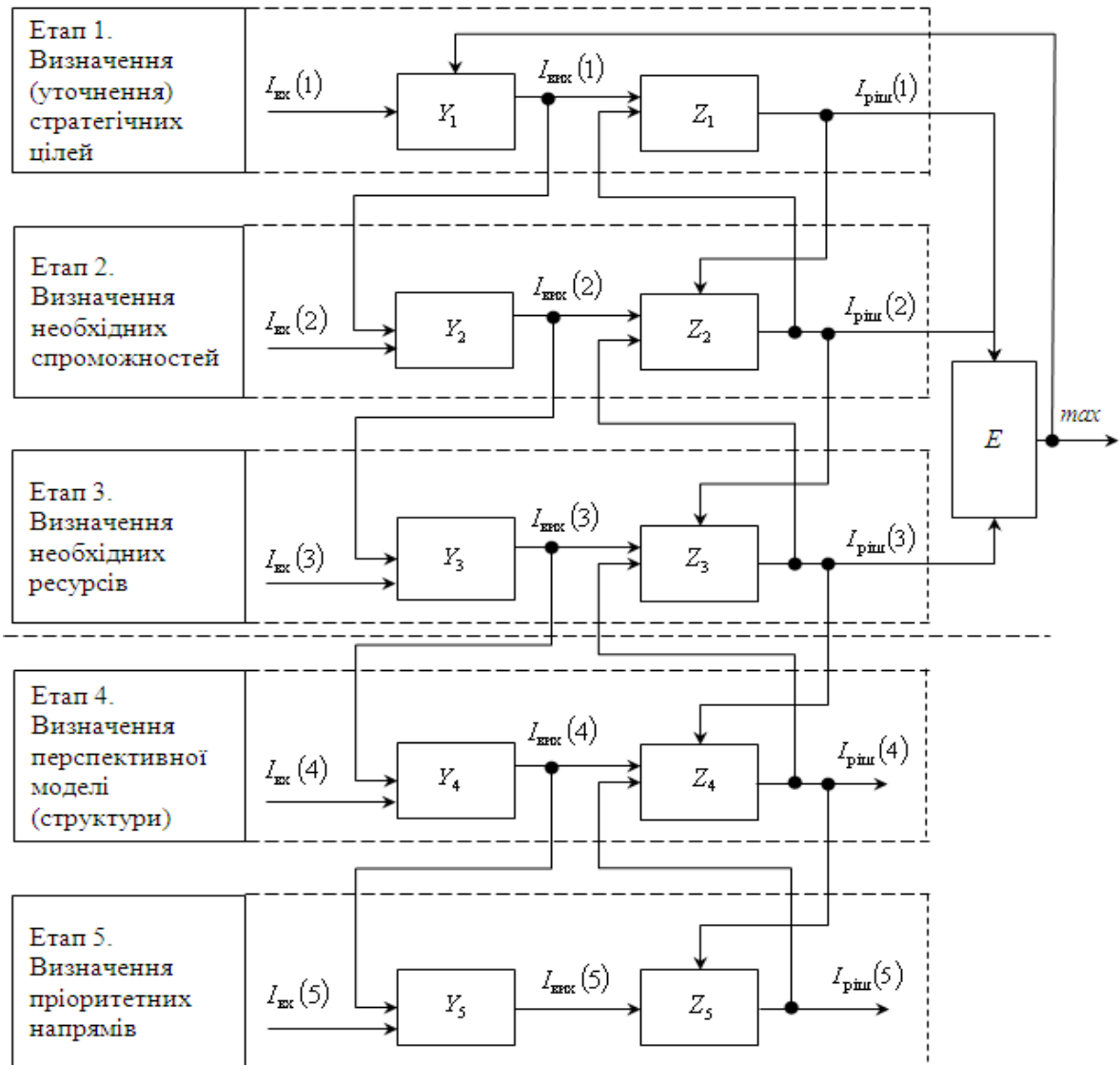


Рис. 1. Структурна схема концептуального підходу до вибору пріоритетних напрямів розвитку спроможностей Збройних Сил України та інших складових сил оборони

Сукупність вхідної інформації 2-го етапу $I_{вх}(2)$, а також вихідні дані 1-го етапу $I_{вих}(1)$ формують структуру і діапазон змінних значень для побудови рекурсивної функції Y_2 :

$$Y_2 = f[I_{вх}(2), I_{вих}(1)]. \quad (2)$$

Як вихідні дані 2-го етапу $I_{вих}(2)$ отримаємо набір необхідних спроможностей сил оборони, які потрібно утримувати, нарощувати, формувати:

$$I_{вих}(2) = Y_2[I_{вх}(2), I_{вих}(1)] = [y_{21}, \dots, y_{2m}],$$

де y_{21}, \dots, y_{2m} – набір необхідних спроможностей сил оборони.

Етап 3 – визначення необхідних ресурсів (людських, технологічних, матеріальних, фінансових) для формування оборонного бюджету – передбачає визначення потреби для досягнення необхідних

спроможностей, ресурсів для забезпечення наявних спроможностей, уточнення необхідних спроможностей для максимального збалансування їх вартості з прогнозними показниками фінансування, а також визначення потреби у додаткових фінансових ресурсах для забезпечення розвитку критичних спроможностей на довго-, середньо- та короткострокову перспективу [13]. Вхідною інформацією $I_{вх}(3)$ будуть результати, отримані під час оборонного огляду з планування ресурсів.

Сукупність вхідної інформації 3-го етапу $I_{вх}(3)$, а також вихідні дані 2-го етапу $I_{вих}(2)$ формують структуру і діапазон змінних значень для побудови рекурсивної функції Y_3 :

$$Y_3 = f[I_{вх}(3), I_{вих}(2)]. \quad (3)$$

Як вихідні дані 3-го етапу $I_{\text{вих}}(3)$ отримаємо набір необхідних ресурсів (людських, технологічних, матеріальних, фінансових) для формування оборонного бюджету:

$$I_{\text{вих}}(3) = Y_3[I_{\text{вх}}(3), I_{\text{вих}}(2)] = [y_{31}, \dots, y_{3m}],$$

де y_{31}, \dots, y_{3m} – набір необхідних ресурсів (людських, технологічних, матеріальних, фінансових).

Етап 4 – визначення перспективної моделі (структури) сил оборони, що відповідає прийнятним ризикам і збалансована за необхідними спроможностями та ресурсами (організаційним складом, чисельністю тощо), – передбачає визначення стратегії побудови перспективної моделі (структури) сил оборони (зміни чисельності сил та засобів, структури сил оборони, системи управління тощо) і пакетів цілей (завдань) для досягнення необхідних спроможностей.

Сукупність вхідної інформації 4-го етапу $I_{\text{вх}}(4)$, а також вихідні дані 3-го етапу $I_{\text{вих}}(3)$ формують структуру і діапазон змінних значень для побудови рекурсивної функції Y_4 :

$$Y_4 = f[I_{\text{вх}}(4), I_{\text{вих}}(3)]. \quad (4)$$

Як вихідні дані 4-го етапу $I_{\text{вих}}(4)$ отримаємо набір сил і засобів, організаційних структур для побудови перспективної моделі (структури) сил оборони:

$$I_{\text{вих}}(4) = Y_4[I_{\text{вх}}(4), I_{\text{вих}}(3)] = [y_{41}, \dots, y_{4m}],$$

де y_{41}, \dots, y_{4m} – набір сил і засобів, організаційних структур для побудови перспективної моделі (структури) сил оборони.

Етап 5 – визначення пріоритетних напрямів розвитку спроможностей сил оборони та перспектив їх досягнення – передбачає визначення під час оборонного огляду пріоритетності та напрямів розвитку необхідних спроможностей сил оборони на довго- та середньострокову перспективу.

Сукупність вхідної інформації 5-го етапу $I_{\text{вх}}(5)$, а також вихідні дані 4-го етапу $I_{\text{вих}}(4)$ формують структуру і діапазон змінних значень для побудови рекурсивної функції Y_5 :

$$Y_5 = f[I_{\text{вх}}(5), I_{\text{вих}}(4)]. \quad (5)$$

Як вихідні дані 5-го етапу $I_{\text{вих}}(5)$ отримаємо набір даних для визначення пріоритетності розвитку необхідних

спроможностей сил оборони на довго- та середньострокову перспективу з урахуванням необхідних спроможностей і ресурсів:

$$I_{\text{вих}}(5) = Y_5[I_{\text{вх}}(5), I_{\text{вих}}(4)] = [y_{51}, \dots, y_{5m}],$$

де y_{51}, \dots, y_{5m} – набір даних для визначення пріоритетності розвитку необхідних спроможностей сил оборони.

Таким чином, обрані етапи вибору пріоритетних напрямів розвитку спроможностей Збройних Сил України та інших складових сил оборони є узгодженою послідовністю для отримання необхідних вхідних і вихідних даних, а також результатів оцінювання, які характеризують необхідні спроможності та ресурси на довго- та середньострокову перспективу, тобто формують структуру і діапазон значень вихідних даних, необхідних для прийняття стратегічних рішень.

Для вибору конкретних значень характеристик стратегічних цілей, необхідних спроможностей і ресурсів, перспективної моделі (структури) сил оборони, пріоритетних напрямів, способів та строків їх досягнення на довго- та середньострокову перспективу необхідно ввести зворотні зв'язки з попередніми етапами (див. рис. 1) через зведені рекурсивні функції $Z_1 - Z_5$, щоб мати змогу аналізувати й узгоджувати між собою вироблення проектів рішень на 1–5 етапах $I_{\text{ріш}}(1) - I_{\text{ріш}}(5)$.

$$I_{\text{ріш}}(1) = Z_1[I_{\text{вих}}(1), I_{\text{ріш}}(2)], \quad (6)$$

$$I_{\text{ріш}}(2) = Z_2[I_{\text{вих}}(2), I_{\text{ріш}}(1), I_{\text{ріш}}(3)], \quad (7)$$

$$I_{\text{ріш}}(3) = Z_3[I_{\text{вих}}(3), I_{\text{ріш}}(2), I_{\text{ріш}}(4)], \quad (8)$$

$$I_{\text{ріш}}(4) = Z_4[I_{\text{вих}}(4), I_{\text{ріш}}(3), I_{\text{ріш}}(5)], \quad (9)$$

$$I_{\text{ріш}}(5) = Z_5[I_{\text{вих}}(5), I_{\text{ріш}}(4)]. \quad (10)$$

Умовою завершення рекурсії за рекурсивними функціями (1)–(10) є фіксовані значення, межі яких обираються у процесі визначення критерію “ефективність-вартість” стосовно необхідних спроможностей сил оборони, що полягає в оптимальному співвідношенні необхідних ресурсів та досягнутого максимального результату ($E = E_{\text{max}}$):

$$E = f[I_{\text{ріш}}(1), I_{\text{ріш}}(2), I_{\text{ріш}}(3)] \rightarrow \max. \quad (11)$$

Як проекти рішень за 1–5 етапами $I_{\text{ріш}}(1) - I_{\text{ріш}}(5)$ отримаємо узгоджений між собою набір визначених (уточнених) стратегічних цілей, необхідних спроможностей та ресурсів, пріоритетних напрямів розвитку

спроможностей та перспективну модель (структуру) сил оборони.

Отже, потрібно багаторазово звертатися на етапи 1–5 (див. рис. 1), доки не буде отримано раціональні й узгоджені рішення за обраними етапами і досягнуто максимального результату.

Наведені етапи обрано з урахуванням рекомендацій, визначених процедур та очікуваних результатів оборонного

огляду [13], які є основою для визначення стратегії розвитку спроможностей сил оборони на довго- та середньострокову перспективу.

Такий підхід передбачає деталізацію наявної інформації, взаємозв'язок між прийнятими рішеннями на обраних етапах, оцінювання ефективності й аналіз прийнятих рішень з визначення стратегічних цілей, пріоритетів, напрямів та завдань розвитку спроможностей сил оборони (рис. 2)

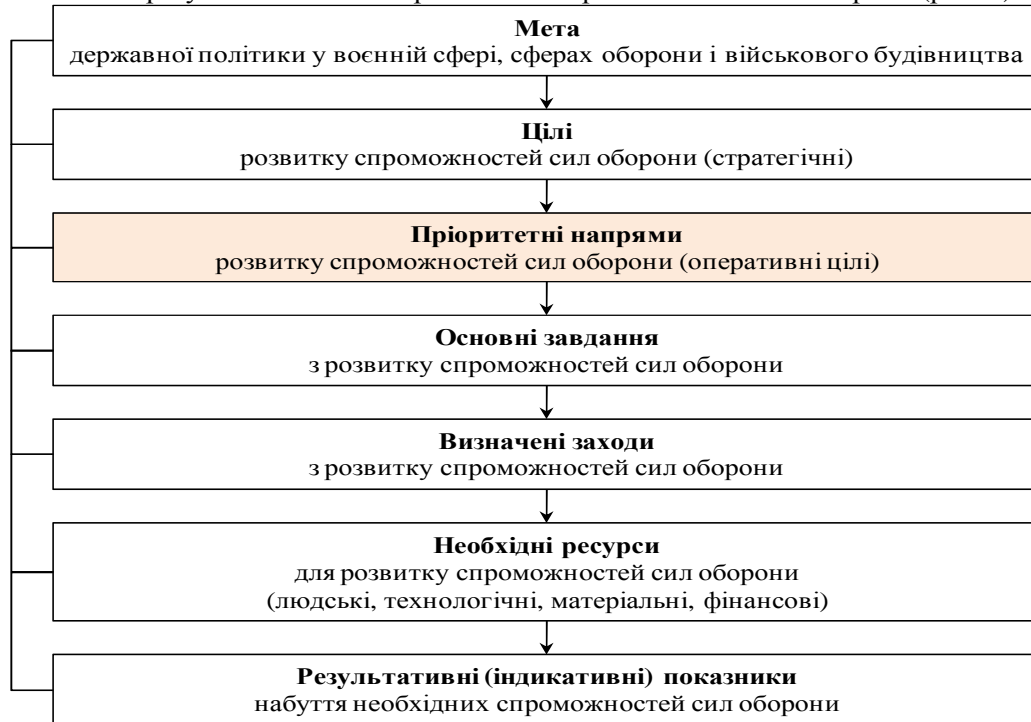


Рис. 2. Ієрархія та взаємозв'язок прийнятих рішень із розвитку спроможностей Збройних Сил України та інших складових сил оборони

Ієрархію та взаємозв'язок прийнятих рішень (див. рис. 2) під час оборонного огляду слід перевіряти і переосмислювати, поки не буде впевненості, що процес охопив усі базові компоненти (складові) спроможностей та функціональні групи. До того ж необхідно збалансувати та розподілити необхідні ресурси (людські, технологічні, матеріальні, фінансові) з урахуванням можливостей держави в задоволенні потреб оборони.

Таким чином, розроблений концептуальний підхід до вибору пріоритетних напрямів розвитку спроможностей Збройних Сил України та інших складових сил оборони з використанням рекурсивного способу може слугувати основою для розроблення рекурсивних алгоритмів і методик оцінювання за обраними етапами.

Перевагою застосування рекурсивного способу, на відміну від експертних методів оцінювання, є можливість виконати складне завдання з вибору пріоритетних напрямів розвитку спроможностей (оперативних, бойових, спеціальних) Збройних Сил України та інших

складових сил оборони на довго- та середньострокову перспективу під час оборонного огляду через систему рекурсивних функцій, кількісно-якісних показників із використанням методів математичного програмування (статистичних, імовірнісних, економічних та ін.) як основного засобу вирішення завдань із вибору раціональних рішень.

Рекурсивний спосіб також дає змогу обробляти великий масив вхідних та вихідних даних, скорочувати алгоритми та об'єднувати часткові методики оцінювання за обраними етапами для узгодження прийнятих рішень.

Висновки. Запропонований концептуальний підхід до вибору пріоритетних напрямів розвитку спроможностей Збройних Сил України та інших складових сил оборони із використанням рекурсивного способу може бути використаний під час розроблення рекурсивних алгоритмів і методик оцінювання за обраними етапами для визначення пріоритетних напрямів розвитку спроможностей Збройних Сил України та інших

складових сил оборони на довго- та середньострокову перспективу.

Новизна підходу полягає у застосуванні рекурсії до визначених етапів, упорядкованих за ступенем деталізації та взаємозв'язком необхідної вхідної та вихідної інформації для розрахунків і підтримки прийняття раціональних рішень з визначення пріоритетних напрямів розвитку спроможностей Збройних Сил України та інших складових сил оборони на довго- та середньострокову перспективу.

Перспективою подальших досліджень з урахуванням запропонованого концептуального підходу є розроблення рекурсивних алгоритмів і методик оцінювання за обраними етапами для вирішення проблеми визначення пріоритетних напрямів розвитку спроможностей Збройних Сил України та інших складових сил оборони на довго- і середньострокову перспективу, а також підтримки прийняття раціональних рішень.

СПИСОК ВИКОРИСТАНОЇ ЛІТЕРАТУРИ

1. Горбулін В. П., Качинський А. Б. Стратегічне планування: вирішення проблем національної безпеки: монографія. Київ: НІСД, 2010. 288 с.
2. Богданович В. Ю. Теоретико-методологічні засади забезпечення національної безпеки держави у її визначальних сферах: монографія. Київ: Кий, 2007. 370 с.
3. Руснак І. С., Петренко А. Г., Яковенко А. В., Романюк І. М. Оборонне планування на основі спроможностей: особливості та перспективи впровадження // Наука і оборона. 2017. № 2. С. 3–10.
4. Сурков О. О. Методичний підхід до формалізації стратегічного планування розвитку спроможностей Збройних Сил та інших складових сил оборони // Зб. наук. праць ЦВСД НУОУ імені Івана Черняхівського. Київ. 2018. № 1 (62). С. 34–40.
5. Сурков О. О. Методичний підхід до оцінювання технічних параметрів однотипних військових засобів у ході планування на основі спроможностей // Зб. наук. праць ЦВСД НУОУ імені Івана Черняхівського. Київ. 2017. № 3 (61). С. 43–49.
6. Троцько В. В. Підхід із визначення вимог до необхідних можливостей для проведення оборонного огляду. URL: http://www.nbuv.gov.ua/old_jrn/Soc_Gum/Znpcvsd/2009_1/6.pdf.
7. Саганюк Ф. В., Павліковський А. К., Устименко О. В. Стратегія та пріоритети // Оборонний вісник НАСВ. Львів. 2016. № 12. С. 6–11.
8. Елементи дослідження складних систем військового призначення: навч. посіб. [для докторантів, ад'юнктів, здобувачів] / [Загорка О. М., Мосов С. П., Сбітнев А. І., Стужук П. І.]. Київ: НАОУ, 2005. 100 с.
9. Орловский П. Н. Системный анализ: учеб. пособие. [для студ. экон. спец.]. Київ: Институт содержания и методов обучения, 1996. 360 с.
10. Анфилатов В. С., Емельянов А. А., Кукушкин А. А. Системный анализ в управлении: учеб. пособие; под ред. А. А. Емельянова. Москва: Финансы и статистика, 2002. 368 с.
11. Указ Президента України “Про Рішення Ради національної безпеки і оборони України від 20.05.2016 “Про Стратегічний оборонний бюлетень України” від 06.06.2016 № 240/2016.
12. План дій щодо впровадження оборонної реформи у 2016–2020 роках (дорожня карта оборонної реформи): затв. МО України 15.08.2016. URL: <http://www.mil.gov.ua/diyalnist/reformi-ta-planuvannya-u-sferi-oboroni/22082016-04.html>.
13. Рекомендації з оборонного планування на основі спроможностей в Міністерстві оборони України та Збройних Силах України: затв. Міністром оборони України 12.06.2017. URL: <http://www.mil.gov.ua/diyalnist/reformi-ta-planuvannya-u-sferi-oboroni/>.
14. Рекомендації з порядку організації проведення оцінювання спроможностей у Збройних Силах України: станом на 7 грудня 2017 р. Київ: МО України, 2017. 29 с. – (Нормативний документ Міністерства оборони України).

Стаття надійшла до редакції 03.07.2018

Сурков О. А., к.воен.н.

Центр воєнно-стратегічних досліджень Національного університету оборони України імені Івана Черняхівського, Київ

Концептуальний підхід к выбору пріоритетных направлений развития возможностей Вооруженных Сил Украины и других составляющих сил обороны

Резюме. В статье предложен концептуальный подход к определению пріоритетных направлений развития возможностей Вооруженных Сил Украины и других составляющих сил обороны на долго- и среднесрочную перспективу с использованием рекурсивного способа.

Ключевые слова: развитие способностей; оборонный обзор; стратегическое планирование; оборонное планирование; силы обороны.

O. Surkov, PhD (Military)

Center for Military and Strategic Studies of the National Defence University of Ukraine named after Ivan Cherniakhovskiy, Kyiv

A conceptual approach to the selection of priority areas for the development of the capabilities of the Armed Forces of Ukraine and other components of the defense forces

Resume. The article suggests a conceptual approach to the identification of priority directions for the development of the capabilities of the Armed Forces of Ukraine and other components of the defense forces for the long and medium term using the recursive method.

Keywords: development of abilities; defense review; strategic planning; defense planning; defense forces.